

STEREOLUXX

STEREOLUXX
Warmsrother Grund 3a
55442 Stromberg
stereoluxx@gmail.com

Technical Rider - STEREOLUXX Updated 12.09.2023

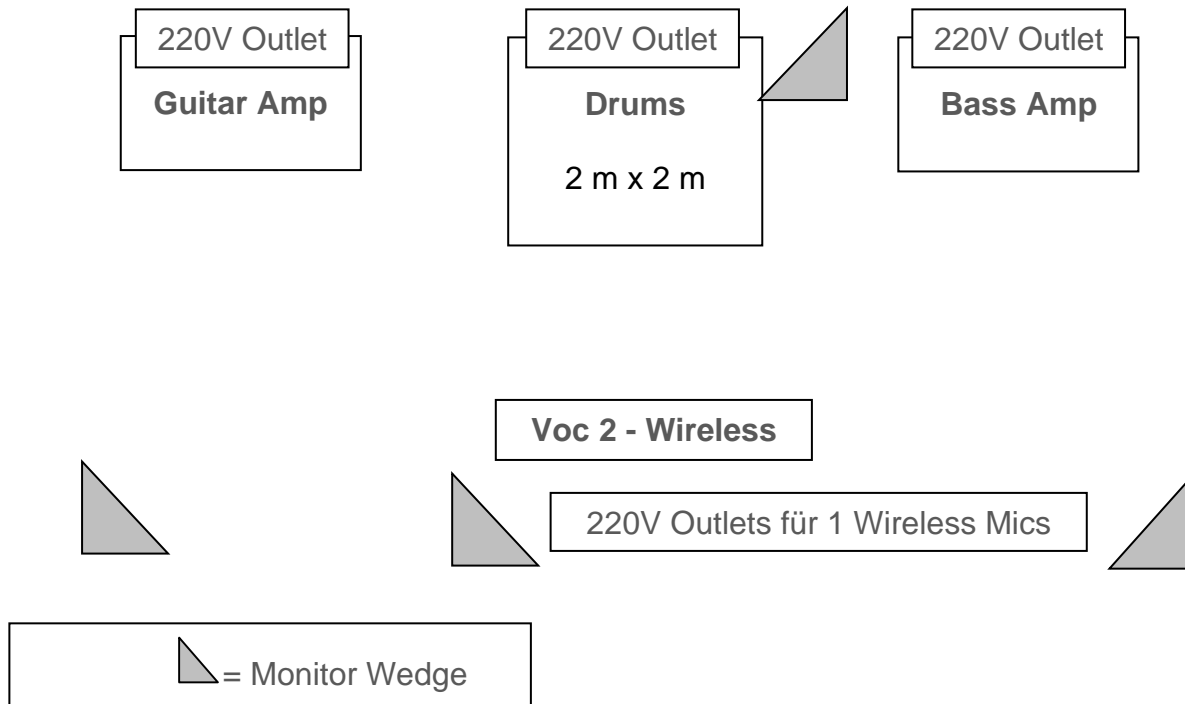
Vielen Dank für die Einladung, wir freuen uns auf unsere Zusammenarbeit mit Ihnen. Dieser Technical Rider ist Teil des Gastspielvertrags von SSTEREOLUXX. Sollte es Fragen geben, freuen wir uns über eine rechtzeitige Kontaktaufnahme.

Kontaktperson: Marcus Demuth, stereoluxx@gmail.com

1. Bühnenanweisung mit Fremdanlage

- STEREOLUXX besteht aus vier (4) Musikern:
 - 1 x Male Vocals (Shantham Pillay)
 - 1 x Guitar (Andre Bocco)
 - 1 x Bass (Reiner Backe) und
 - 1 x Drums (Marcus Demuth)
- Technische Betreuung: Die Band reist bei der Nutzung von Fremdanlagen ohne eigenen FOH Soundmann und bringt keine eigenen Mikrofone (außer einem Gesangsmikrofon), DI Boxen etc. mit.
- Drumsound: Bitte kein Gate etc. auf Snaredrum. Drummer spielt "Ghost Notes" (vgl. Lied "2 Princes", Spin Doctors), die ein essentieller Teil des Band-Sounds sind.
- Monitore: Mindestens 2 Monitorwege. Drum Monitor: Nur etwas Kick, keine weiteren Instrumente.
- Bühne: Mind. 6 m x 3.5 m, lichte Höhe mind 2,5 m, freie Zufahrt für Band. Drumriser 2 x 2 Meter, ca. 30-40 cm hoch, mit Molton verkleidet. Bei Open-Air-Veranstaltungen regensichere, überdachte Bühne.
- PA-System: Eine absolut gleichmäßige Stereo Abdeckung des gesamten Publikumsbereichs ist erforderlich. Kein Eigenbau. Einsatzbereites Talkback-Mikrofon am FOH Pult. Getrennte Stromkreise für Licht und Ton. Minimum von 5 separaten 220 V Bühnen Steckdosen.
- Catering: Ein (1) Kasten Wasser plus ein halber (1/2) Kasten gemischter, alkoholfreier Getränke (alkoholfreies Weizen/Pils, Diet Coke etc.) plus eine einfache, gesunde Mahlzeit. Es bestehen keine Allergien oder kulinarische Unverträglichkeiten. Die Band begrüßt eine Garderobe.

2. Stage Set-Up



3. Channel List

Input	Channel	Microphone requirement (or equivalent)	Mic Stand
1	Kick (Drums: Marcus)	D112, Audix D6 oder vergleichbar	Small
2	Snare top	Shure SM57 oder vergleichbar	Small
3	Snare bottom	Shure SM57 oder vergleichbar	Small
4	HiHat	KM184 oder vergleichbar	Medium/Normal
5	Rack Tom 1	e604, Audix D2 oder vergleichbar	Clip
6	Rack Tom 2	e604, Audix D2 oder vergleichbar	Clip
7	Floor Tom	e604, Audix D4 oder vergleichbar	Clip
8	Overheads Left	KM184, MBHO 440 oder vergleichbar	Normal/Boom
9	Overheads Right	KM184, MBHO 440 oder vergleichbar	Normal/Boom
10	E-Drum Pad	DI	n.a.
11	Bass (Reiner)	Wahlweise: Direct Balanced Out oder DI	n.a.
12	Guitar	Jens: Line-in, Andre/Simon: Mic vor Amp	Small
14	Vocals 1 (Shantz)	Eigenes Mic: e835 microphone	Eigener Ständer

4. Backline-Info

